
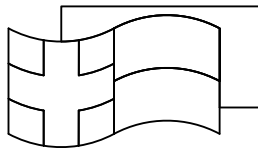


Typ ościeżnicy MDF-S		UWAGI C - wymiar rozstawu zawiasów C=1435 przy H od 1825 do 2100 C=1600 przy H od 2101 do 2200 H - wysokość w świetle H0 - wysokość w świetle + 35 S - szerokość w świetle S0 - szerokość w świetle + 70 G - grubość ściany B - głębokość ościeżnicy	
  Sp. z o.o. ul. Elektronowa 1/3, 94-103 Łódź		Nr rysunku 0014600	Data 07.03.2022
		Ten dokument jest własnością BKT System Sp. z o.o. , rozpowszechnianie bez zgody zabronione	