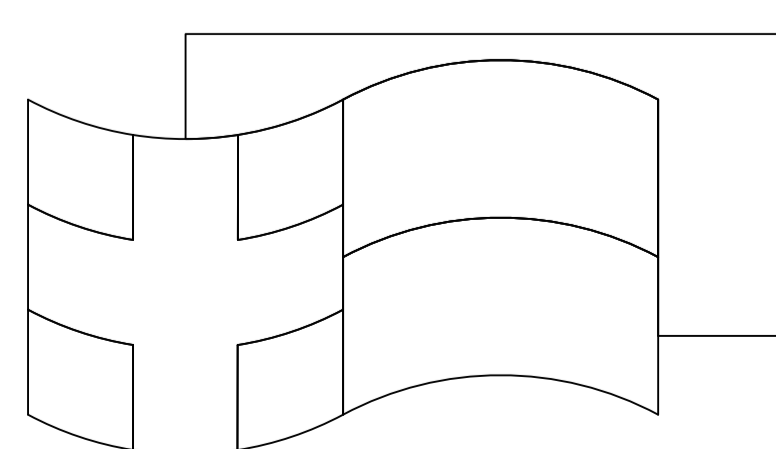


Typ ościeżnicy **SK-WUD**

**BKT**  
SYSTEM



Sp. z o.o. ul. Elektronowa 1/3, 94-103 Łódź

UWAGI

- C - wymiar rozstawu zawiasów  
C=1435 przy H od 1825 do 2100  
C=1600 przy H od 2101 do 2200
- H - wysokość w świetle
- H0 - wysokość w świetle + 40
- S - szerokość w świetle
- S0 - szerokość w świetle + 80
- G - grubść ściany
- B - głębokość ościeżnicy

Nr rysunku

**0013100**

Data

21.05.2021

Ten dokument jest własnością BKT System Sp. z o.o. , rozpowszechnianie bez zgody zabronione