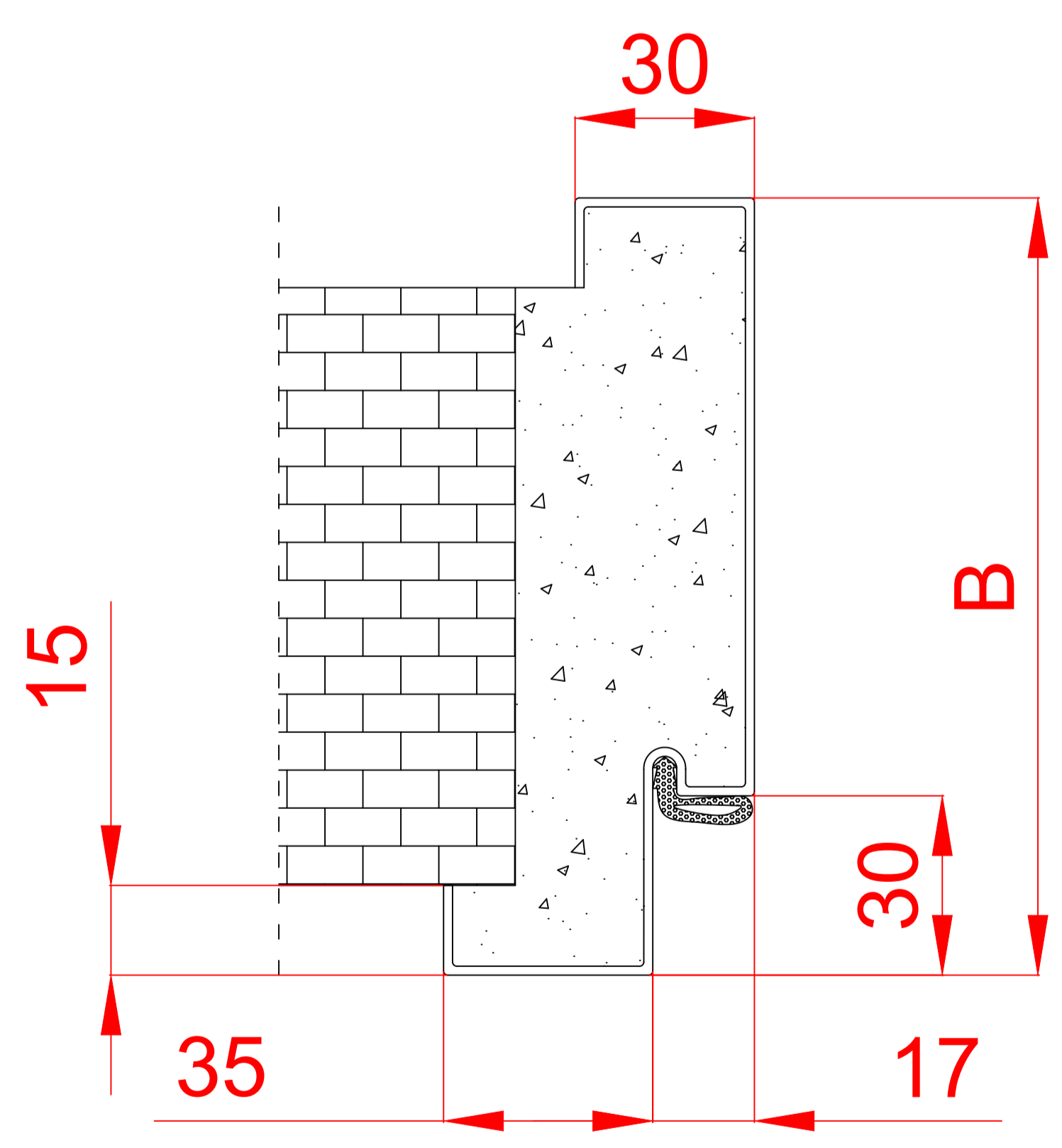
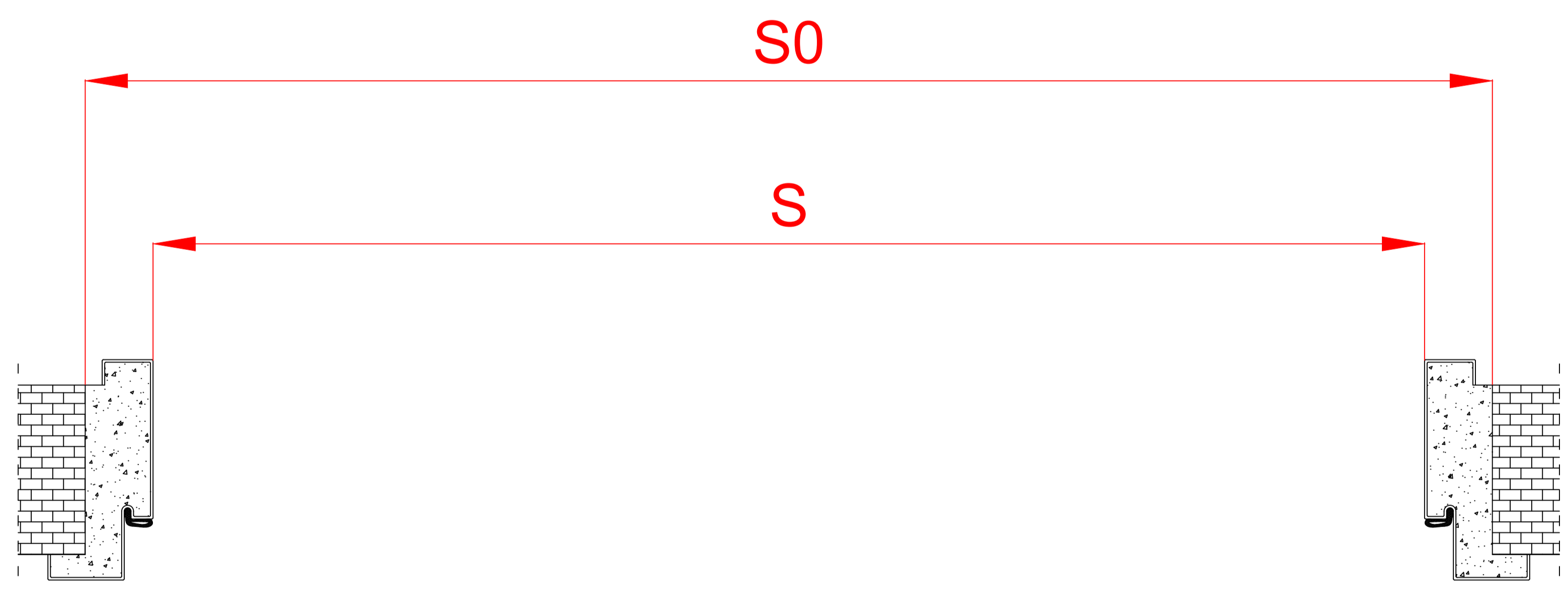
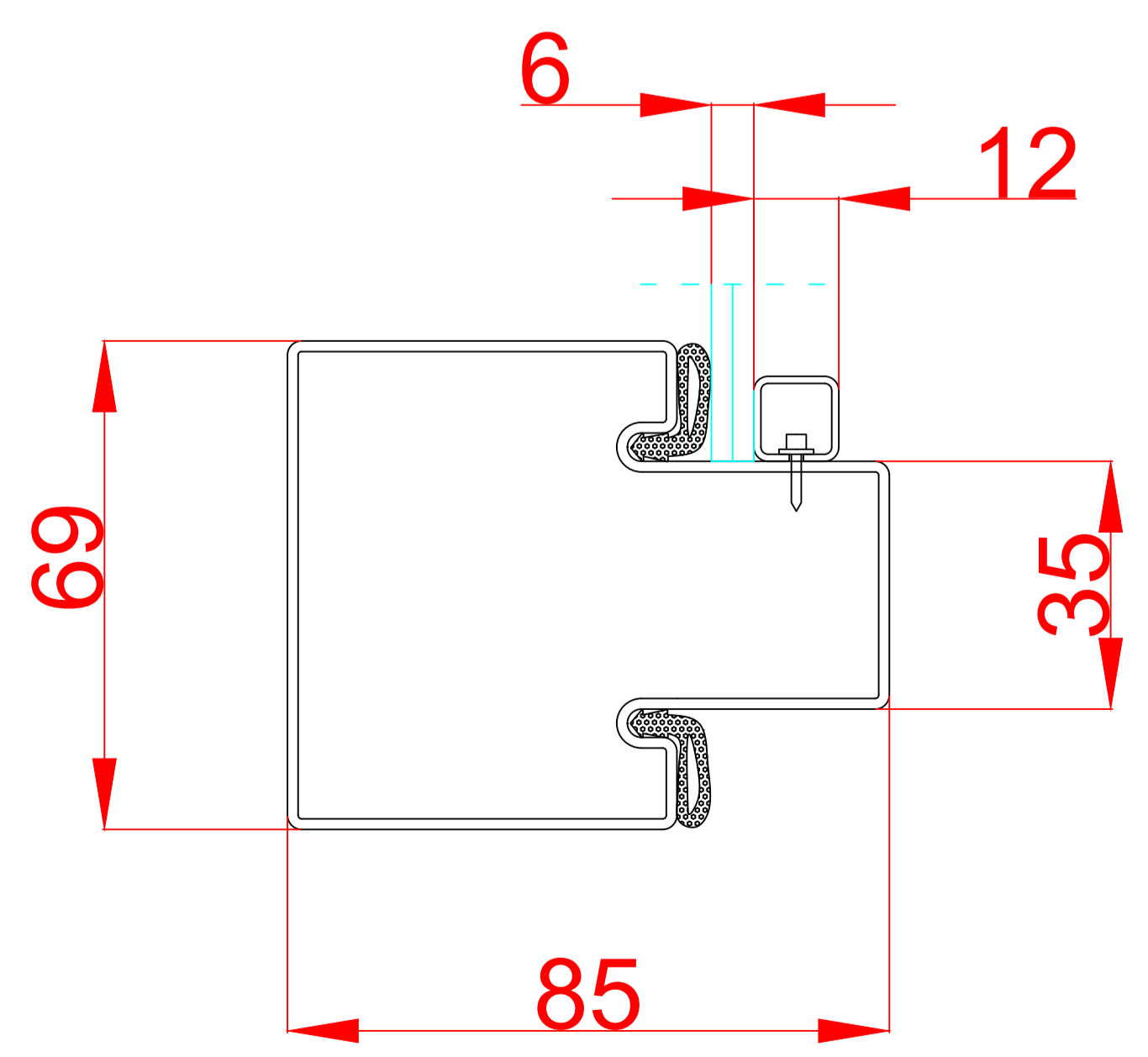


B-B (2:1)

A-A (5:1)

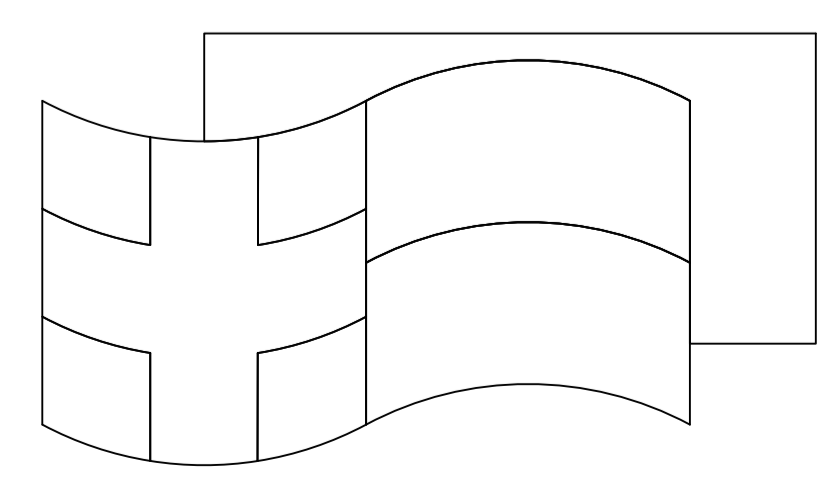


D-D (5:1)



Typ ościeżnicy **UD-N**

BKT
SYSTEM



Sp. z o.o. ul. Elektronowa 1/3, 94-103 Łódź

UWAGI C - wymiar rozstawu zawiasów
 C=1435 przy H od 1825 do 2100
 C=1600 przy H od 2101 do 2200
 H - wysokość w świetle
 Hn - wysokość w świetle z naświetlem
 Hn0 - wysokość w świetle z naświetlem + 40
 S - szerokość w świetle
 S0 - szerokość w świetle + 80
 G - grubość ściany
 B - głębokość ościeżnicy

Nr rysunku
0010500

Data
13.10.2020